

母線プラグイン形ブレーカ  
TWIN Plug BV・EV シリーズ  
受配電盤用 70mm ピッチタイプ  
省工数と安全性をさらに高めました！



**省配線**

Reduced Wiring components

# 母線プラグイン形ブレーカ TWIN Plug BV・EV シリーズ 70mmピッチタイプ

安全への配慮や取付作業性の向上を実現。  
受配電盤の回路の増設や仕様変更も容易な母線直結形のブレーカです。

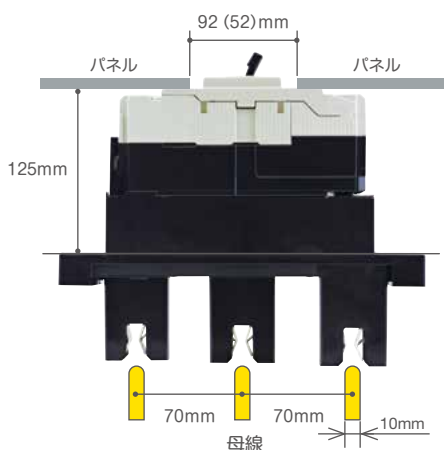
## 特長

### 適用範囲

配電盤の分岐回路用として 50AF ~ 630AF のブレーカをラインアップ

### 標準化

- ・ブレーカ取付ピッチは 15mm の倍数
- ・ブレーカ取付面からフロントパネルカット面までの寸法を 125mm に統一
- ・パネルカット寸法を 2 種類に集約  
52mm: 50 ~ 250AF  
92mm: 400 ~ 630AF

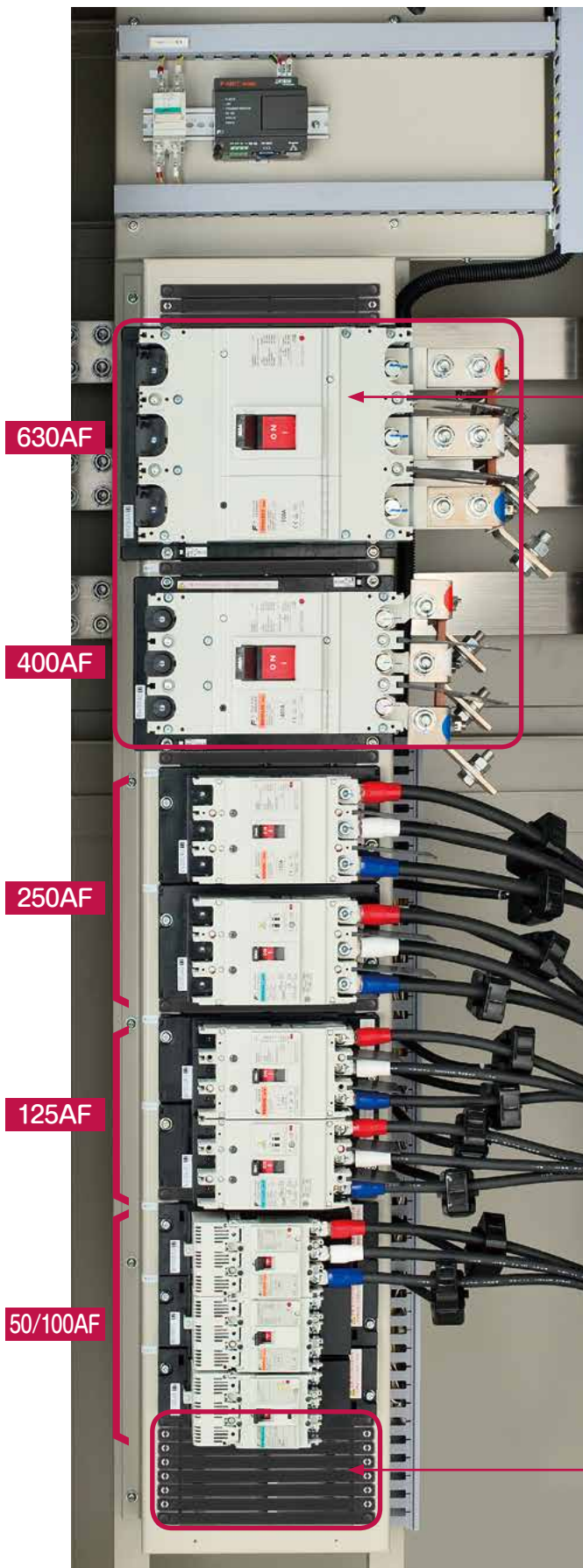


### 安全性

- ・挿入力を必要とする 400 ~ 630AF に差込確認インジケータを装備
- ・電源側端子カバーを標準装備。負荷側は G-TWIN ブレーカの端子カバー、相間バリアが使用できます。
- ・盤前面から母線が見えない構造です。電源側、負荷側の区画分離ができ、安全性の高い配電盤構造とすることができます。ブレーカが差し込まれていない部分はblankカバー（形式：BW9DBB）で区画分離できます。

### 施工納期短縮

負荷容量の変更や追加があってもブレーカの差し替えで対応できます。

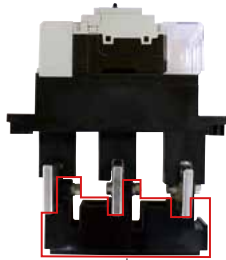


# NEW さらに使いやすくなりました!

## 安全性向上

差し込み荷重を軽減

より大きな差し込み力を必要とする 400 ~ 630AF の  
差し込み荷重を 50% 低減しました。引抜力は従来と変わりません。



ブスパーサポート

※ブスパーサポート：母線の 70mm ピッチ配置を簡便化する別売部品です。

ここが  
新しい!

差し込み荷重を 50% 低減

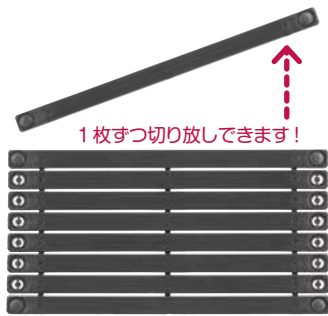


## 施工時間短縮

ねじ締め不要のブランクカバー

ブランクカバー取付けにドライバー不要のプッシュクリップ  
構造を採用しました。

取付け工数の削減と作業中のねじ脱落の心配がありません。



1枚ずつ切り放しできます!

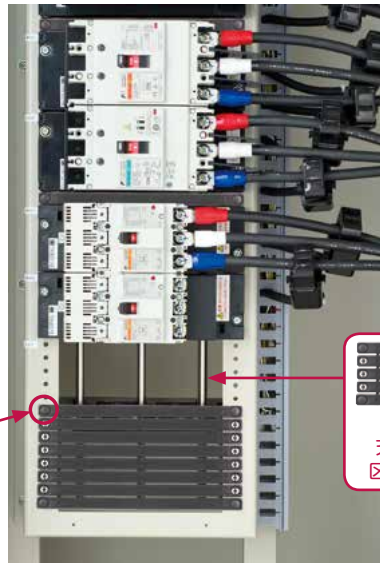
ブランクカバー

ここが  
新しい!

金属ねじを使わないので  
安心・安全!



プッシュクリップ  
押し込むだけで  
カバーを固定します。



ブランクカバーで  
充電部（母線）との  
区画分離がカンタン!

従来品と取付は完全互換

適用できる母線（銅ブスパー）は選べる2形状、市場での購入がしやすい角形も  
適用できます。

母線形状：角 (R0.5以下) 形  
表面処理：ニッケルメッキのみ



母線形状：フルラウンド形  
表面処理：スズ、ニッケル  
または銀メッキ



# 製品ラインアップ

70mm ピッチタイプ

仕様			配線用遮断器						漏電遮断器		
アンペア フレーム	定格遮断容量 JIS Icu (kA)		極数	一般配線用	電動機保護用	瞬時遮断式	ノンオート スイッチ①	漏電警報付	ZCT 付	一般配線用	電動機保護用
	AC230V	AC440V		瞬時固定形						瞬時固定形	
50 ②	5	2.5	3P	BV50EAG	BV50EAM					EV50EAG	EV50EAM
	10	7.5	3P	BV50SAG	BV50SAM	BV50SAQ	BV50SAS			EV50SAG	EV50SAM
	25	10	3P	BV50RAG	BV50RAM					EV50RAG	
100 ②	25	10	3P	BV100EAG	BV100EAM		BV100EAS	BV100EAL		EV100EAG	EV100EAM
			3P								EV100EAD
125	50	30	2P	BV125JAG							
			3P		BV125JAM	BV125JAQ	BV125JAS	BV125JAL	BV125JAZ	EV125JAG	EV125JAM
250	100	50	3P	BV125RAG	BV125RAM	BV125RAQ	BV125RAS	BV125RAL	BV125RAZ	EV125RAG	EV125RAM
	36	18	3P	BV250EAG	BV250EAM		BV250EAS	BV250EAL		EV250EAG	EV250EAM
	50	30	3P	BV250JAG	BV250JAM	BV250JAQ		BV250JAL	BV250JAZ	EV250JAG	EV250JAM
400	100	50	3P	BV250RAG	BV250RAM	BV250RAQ	BV250RAS	BV250RAL	BV250RAZ	EV250RAG	EV250RAM
	50	30	3P	BV400EAG			BV400EAS	BV400EAL		EV400EAG	
	85	36	3P	BV400SAG				BV400SAL	BV400SAZ	EV400SAG	
630	100	50	3P	BV400RAG		BV400RAQ	BV400RAS	BV400RAL	BV400RAZ	EV400RAG	
	50	36	3P	BV630EAG			BV630EAS	BV630EAL		EV630EAG	
	100	50	3P	BV630RAG		BV630RAQ	BV630RAS	BV630RAL	BV630RAZ	EV630RAG	

(注①) 開閉器のため、定格遮断容量の表示はありません。(注②) 50AF, 100AF の製品変更はありません。

## 形式説明

EV 125 J A G - 3P 032 B 3A C T7

① ② ③ ④ ⑤ ⑥ ⑦ ⑧ ⑨ ⑩

①基本形式

記号	区分
BV□A	配線用遮断器(MCCB)
EV□A	漏電遮断器(ELCB)

②フレーム

記号	フレーム
50	50AF
100	100AF
125	125AF
250	250AF
400	400AF
630	630AF

③遮断容量区分

記号	区分
E	経済形
J	汎用形
S	
R	汎用高性能形

④機種区分

記号	用途
G	一般配線用(瞬時固定)
M	電動機保護用
Q	瞬時遮断式(瞬時固定)
S	ノンオートスイッチ
L	漏電警報付
Z	ZCT付

⑤極数

記号	極数
2P	2極
3P	3極

⑥定格電流

⑦定格感度電流  
(ELCB、漏電警報付の場合要指定)

⑧接続タイプ

記号	接続タイプ
2A	2P R-S接続
2B	2P S-T接続
2C	2P R-T接続
3A	3P R-S-T接続

⑨端子カバー

記号	仕様
無記入	端子カバーなし
C	端子カバー付

⑩接続母線ピッチ

記号	ピッチ
T7	70mm

## 別売部品

品名	形式
ブラנקカバー (プッシュクリップ 4 個入り)	BW9DBC
プッシュクリップ (18 個入り)	BW9DCC
ブスパーサポート	BW9DMC

**FE 富士電機機器制御株式会社**

〒369-0192

埼玉県鴻巣市南一丁目5番45号

[www.fujielectric.co.jp/fcs/](http://www.fujielectric.co.jp/fcs/)