

オートブレーカ・漏電遮断器

G-TWINシリーズ IP54対応N形外部操作ハンドル

制御盤の保護構造にマッチしたブレーカ取付けタイプの外部操作ハンドルです。
(32AF~250AF)

■特長

- 防水構造 (IP54) のブレーカ取付けタイプ (N形) 外部操作ハンドルです。
- 125AF/250AFをラインアップに加えました。
- 世界の主要規格に対応
各地域の規格に準拠・第三者規格認証を取得しています。
IEC,JIS,EN/CEマーキング,(TÜV),GB(CCC), UL/CSA(cUL)
- フラット化粧板(オプション) ——**意匠権登録中**
誤操作リスクを低減するハンドル構造
意図しない操作、盤輸送時の破損などのリスクを低減します。

標準化粧板



フラット化粧板

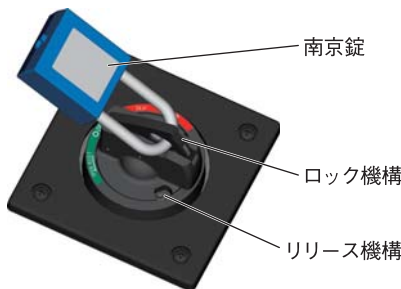


ハンドル操作部の
盤面からの
出っ張りなし!

意図しない操作、
盤輸送時の
破損リスク低減



- オフロック時の扉オープン機能 (オプション)
OFF位置で南京錠ロックした状態でも、リリース機構を操作して扉を開けることができる製品も準備しています。



●形式・仕様・価格(税抜き)・納期

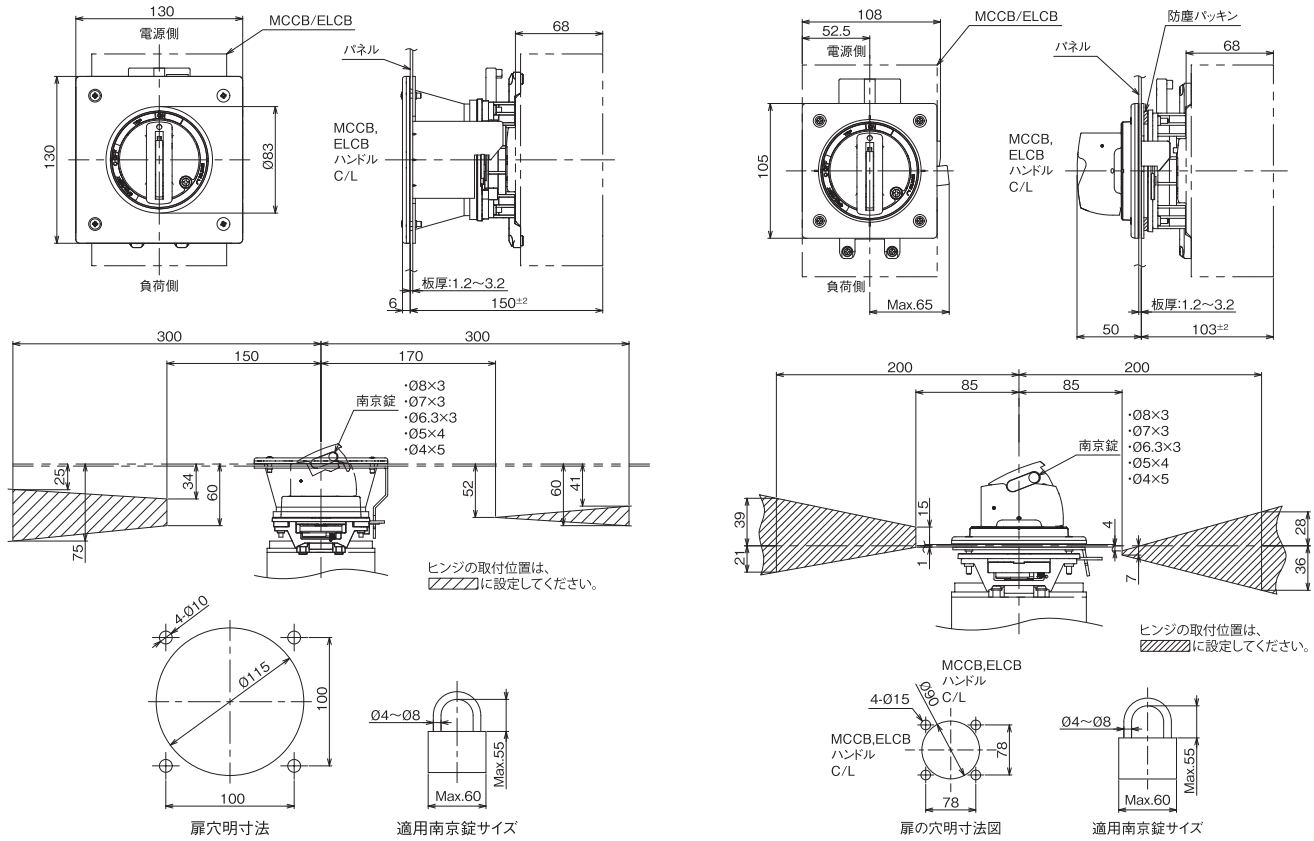
ハンドル形式	仕様	希望小売価格 [円]	納期
BW9N0AC	標準化粧板	5,610	◎
BW9N0AC-F	フラット化粧板	9,780	◎
BW9N0CC NEW	標準化粧板	6,170	◎
BW9N0CC-F NEW	フラット化粧板	10,800	◎
BW9N0GC NEW	標準化粧板	6,170	◎
BW9N0GC-F NEW	フラット化粧板	10,800	◎

適用ブレーカ基本形式	
MCCB	ELCB
BW32□A□(-2P,3P)	EW32□A□(-2P,3P)
BW50□A□(-2P,3P)*	EW50□A□(-2P,3P)*
BW63□A□(-2P,3P)	EW63□A□-3P
BW100□A□(-2P,3P)	EW100□A□(-2P,3P)
BW50HA□(-2P,3P)	EW50HA□-3P
BW125□A□(-2P,3P,4P)	EW125□A□(-3P,4P)
BW250□A□(-2P,3P,4P)	EW250□A□(-3P,4P)
BW250□A□-3P	EW250□A□-3P

*BW50HA□、EW50HA□には適用できません。

◎ 標準品 ○ 準標準品 △ 受注品

■外形図(125AF/250AFの例)(mm)



■形式説明

BW9N0AC - D F X W R

注) 適用可能な組合せ形式はお問い合わせください。

①基本形式

記号	フレーム
BW9N0AC	32/50/63/100AF
BW9N0CC	50*/125AF
BW9N0GC	250AF

* BW50HA□、EW50HA□のみ適用

②ドアオープン仕様

記号	用途
無	リセットオープン(標準)
D	オフロックオープン

③化粧板構造仕様

記号	用途
無	標準
F	フラット形

④取付方法

記号	用途
無	表面形
X	裏面形
P	挿入形

⑤ロック仕様

記号	用途
無	オフロック仕様(標準)
W	オン/オフロック仕様

⑥取付方向仕様

記号	用途
無	縦取付(標準)
R	横取付電源側右
L	横取付電源側左

FE 富士電機機器制御株式会社

〒369-0192

埼玉県鴻巣市南1丁目5番45号

www.fujielectric.co.jp/fcs/

技術相談窓口

■ 富士電機ブランド品のお問い合わせ

0120-242-994 ナビダイヤル(携帯電話可能)

ed-c@fujielectric.com

平日 8:30~12:00 / 13:00~17:00 (土・日・祝日・弊社休日を除く)

⚠ 安全に関するご注意

- 安全のため、ご使用前に、「取扱説明書」や「ユーザーズマニュアル」をよくお読み頂くか、お買上の販売店または当社にご相談のうえ、正しくご使用ください。
- 安全のため、接続は電気工事・電気配線などの専門の技術者を有する人が行ってください。

取扱店

