

高圧受配電用デジタル形多機能リレー F-MPC60G シリーズ 変圧器保護用ユニット

変圧器保護・計測監視に必要な機能を F-MPC 60G シリーズにラインアップ

■特長

- 変圧器保護に最適
1台で三相2巻線、3巻線変圧器に適用可能。変圧器保護・計測監視に必要な機能をコンパクトにユニット化。
変圧器の励磁突入電流による遮断器の不動動作を防止。
- 従来機器との互換性を維持
外形取付寸法や配線端子台、通信機能など F-MPC60B シリーズの思想をそのまま踏襲。新形置換で設計変更が不要。
- 誤遮断防止と自己監視機能
CPU やアナログ回路の2重化を実施。AND 出力処理により、万が一の部品故障でも誤遮断を防止し、内部動作状態を常時監視。
- 系統事故時の波形記録機能を搭載
保護動作発生時、事故波形を記録する機能を搭載。
カレンダー機能も新たに追加。事故解析をサポート。
- ローダソフトによる支援機能の進化
選択した保護要素の試験条件を指示、アシストする「リレー試験アシスト機能（特許第 6801393 号）」を搭載。



■定格・形式；商品コード

| ユニット名称 | 制御電源電圧 | 通信方式 | CT 二次定格 | 形式=商品コード | 希望小売価格 (円) |
|--------|--------------------------|-----------------|---------|------------|------------|
| 変圧器保護用 | DC100/200V (DC80 - 286V) | RS-485 / Modbus | 5A | UM63TN-H5R | 818,000 |
| | AC100V (AC85 - 132V) | | 1A | UM63TN-H1R | 845,000 |

■機能機種一覧

| 分類 | 機種 基本形式 | 保護 比率差動 (87Rdf) | 差動回路過電流 (87 HOC) | 計測 差動回路電流 (Id) |
|--------|------------|--------------------|------------------|-------------------|
| 変圧器保護用 | UM63T | ○ | ○ | ○ |

■一般仕様

| 項目 | 仕様 |
|-----------------|---|
| 制御電源 | DC100/200 V (DC80-286V)、AC100V (AC85V-132V) 共用 |
| 突入電流 | 7A 以下、8.0ms 以下 (AC100V 50Hz) 12A 以下、12.0ms 以下 (DC100V) 22A 以下、12.0ms 以下 (DC200V) |
| 消費電力(本器) | DC 入力 15W 以下、AC 入力 20VA 以下 |
| 内部ヒューズ定格 | 3A (制御電源部に内蔵) |
| 定格周波数 | 50/60Hz (整定選択) |
| 定格電流 (CT 2次) | AC 5A または AC 1A : オーダー時に指定 |
| 定格負担 VA (CT 2次) | 1.0VA 以下 |
| 絶縁抵抗 | 電気回路一括対地間 100MΩ以上 (DC500V メガ) 電気回路相互間 5MΩ以上 接点回路端子間 5MΩ以上 |
| 耐振動 | 振動周波数 10Hz : 前後/左右 複振幅 5mm、上下 複振幅 2.5mm、各 30 秒間 振動周波数 16.7Hz : 前後/左右/上下 複振幅 0.4mm、各 10 分間 |
| 耐衝撃 | 30G、3軸 6方向 各 3回 ピーク加速度 5G、パルス幅 11ms、3軸 6方向 各 3回 |
| 耐電圧 | 電気回路一括対地間 AC 2kV *1、 電気回路相互間 AC 2kV、ただし RS-485 通信は除く。 トリップ接点回路端子間 AC 1kV、1分間 |
| 耐静電気ノイズ | 金属部接触 ± 8kV、パネル面 (非金属、非接触) ± 15V |
| 耐ノイズ | 減衰振動波: 振動周波数 1MHz、コモンモード/ディファレンシャルモード 第1波 波高値 2.8kV、1/2 減衰時間 3-6 サイクル 繰り返し頻度 6-10 回/商用周波数の1周期 (非同期)、JEC2501 波形 2 (ANSI 準拠) ピーク電圧 1.5kV (1ns / 1μs 10分間) ただし、通信線 (RS-485) はクランプにて ピーク電圧 1.0kV (1ns / 1μs 10分間) トランシーバーノイズ: 140MHz 帯、430MHz 帯、900MHz 帯にて 10V/m 携帯 (800MHz/1.5GHz 0.8W)、PHS (1.9GHz、10mW) 密着 放射電磁界イミュニティ: 80MHz ~ 1GHz、1.4 ~ 2.7GHz、10V/m CLASS III スポット周波数 80,160,380,450,900,1850,2150MHz 伝導妨害イミュニティ: 150kHz-80MHz 10V/m CLASS III スポット周波数: 27MHz、68MHz |

| 項目 | 仕様 |
|-----------|--|
| 耐ノイズ (続き) | ファストトランジェント/バースト 制御電源 対地一括および入力 2kV、通信 (クランプ) 1kV 商用周波電磁界イミュニティ 連続 30A/m、1-3s : 300A/m |
| 雷インパルス | 電気回路一括と対地間 *2 変成器回路相互間 4.5kV 1.2 × 50μs 正負各 3回 計器用変成器回路と制御回路間 4.5kV 1.2 × 50μs 正負各 3回 制御回路間相互間 3.0kV 1.2 × 50μs 正負各 3回 接点 (トリップ出力) 回路端子間 3.0kV 1.2 × 50μs 正負各 3回 制御電源回路端子間 3.0kV 1.2 × 50μs 正負各 3回 計器用変成器回路端子間 3.0kV 1.2 × 50μs 正負各 3回 通信線と対地間 *4 1.0kV 1.2 × 50μs 正負各 3回 |
| 過負荷耐量 | CT 回路: 【連続】 定格 4 倍 (20/4 A) 【短時間】 定格 40 倍 (200/40A) 1 秒 1 回 定格 100 倍 (500/100A) 100ms 1 回 |
| 構造 | 正面 IP40、背面 IP20、端子配線 IP10 |
| 周囲温度 | 動作保証: -10℃ ~ 60℃ (結露または氷結なきこと) *3 特性保証: 0-40℃ |
| 保存温度 | -20℃ ~ 70℃ (結露または氷結なきこと) |
| 相対湿度 | 20% ~ 90% RH (結露なきこと) |
| 使用雰囲気 | 腐食性ガス、過大な塵埃なきこと。 |
| 標高 | 2000m 以下 |
| 接地 | D 種接地 (100Ω以下) |
| 質量 | 1.7kg |
| 許容瞬停時間 | 20ms (動作継続) ただし表示は消灯 |

*1 線間に AC 2kV を印加しないこと。
*2 通信線 (RS-485) は除く。
*3 動作保証温度とは、JEC 特性保証温度での保証精度値の 2 倍以内、および JIS 温度の影響精度以内での動作を保証する温度です。
*4 本体パネル面のローダ (USB) は、通信線 対象外。

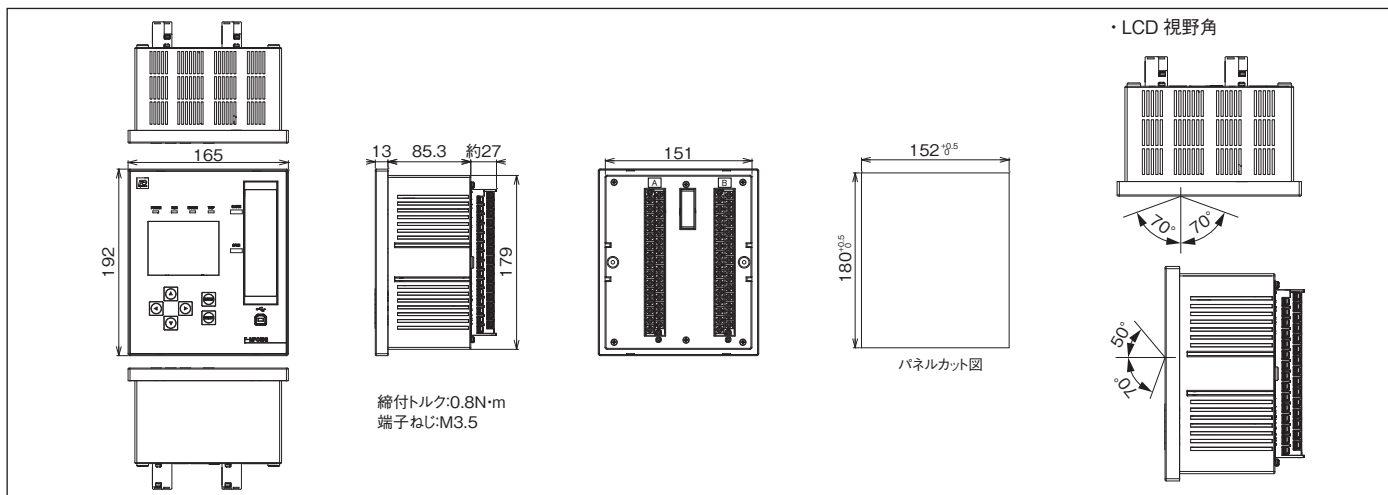
■保護リレー仕様

| 分類 | 項目 | 整定範囲・他 | | 特性 | | |
|------------------|-----------------------|--|--|-------|--|--------------------------------------|
| | | | | 誤差許容値 | 動作・復帰時間 | |
| 比率差動 87Rdf | 動作式 | $I_d > K_d \times \Sigma I$ (K_d : 比率換算係数) and $I_d > K_i$ (電流感度) $I_d = I_1 + I_2 + I_3$ (基準電流換算のベクトル和) $\Sigma I = [I_1] + [I_2] + [I_3]$ | | | 動作時間 50ms 以下 復帰時間 100ms 以下 (整定値の 300%) | |
| | 基準電流整定 | CT2 次 5A 品 2.9 ~ 8.7 A (0.1A ステップ) CT2 次 1A 品 0.58 ~ 1.74 A (0.02A ステップ) | | | | |
| | 特性 | 電流感度 K_i | 基準電流整定 × 30% (固定)、Lock | | | 管理点 (*1) ± 5%以内 その他 ± 10%以内 |
| | | 比率特性 K_d | 30、40、50% (選択整定) | | | 流出電流値誤差 ± 5%以内 |
| | | 高調波抑制 | 第 2 調波 15、25%以上で不動作 (15、25%選択整定) *2 | | | 15% : 10 ~ 15% 25% : 20 ~ 25% |
| | | 位相特性 | 比率特性整定 30% : 180° ± 20° 40% : 180° ± 29° 50% : 180° ± 39° | | | |
| | | 復帰値 | 実測動作値の 90%以上 | | | |
| 周波数特性 | 動作値、比率特性変動 高調波抑制特性 | | ± 5% 15% : 5 ~ 15% 25% : 10 ~ 25% | | | |
| 差動回路過電流 87HOC | 動作式 特性 | $I_d >$ (電流整定値) 電流整定 基準電流整定値の 2.0 ~ 10.0 倍 (0.1 倍ステップ)、Lock 復帰値 実測動作値の 90%以上 周波数特性 定格値の ± 5% | | ± 5% | 動作時間 40ms 以下 復帰時間 100ms 以下 (整定値の 300%) | |
| 共通事項 | 始動時不動作 時間制定 | Lock、0.1 ~ 999s (0.1s ステップ) 始動時不動作時間を制定した場合、始動後の整定時間内は 87Rdf と 87HOC の機能をロックします。 始動電流に、高調波含有率が低いなど、始動時において高調波抑制が有効に働かない場合に使用ください。 | | | | |

*1 管理点 (コイル I、基準電流整定タップ最小、比率タップ最小) における許容値を示します。

*2 基本波電流の 15% または 25% 以上の第 2 次高調波を含有時、励磁突流誤動作防止対策機能が動作 (ロック) します。

■外形図 (単位: mm)



FE 富士電機機器制御株式会社

〒369-0192

埼玉県鴻巣市南一丁目5番45号

www.fujielectric.co.jp/fcs/

技術相談窓口

■ 富士電機ブランド品のお問い合わせ

0120-242-994 ナビダイヤル (携帯電話可能)

ed-c@fujielectric.com

平日 8:30~12:00 / 13:00~17:00 (土・日・祝日・弊社休日を除く)

⚠ 安全に関するご注意

- 安全のため、ご使用前に、「取扱説明書」や「ユーザーズマニュアル」をよくお読み頂くか、お買上の販売店または当社にご相談のうえ、正しくご使用ください。
- 安全のため、接続は電気工事・電気配線などの専門の技術者を有する人が行ってください。

取扱店

