

# デザイン一新。

## コマンドスイッチ φ16系・φ22系（一部機種追加）

装置の小型化・高性能化など  
スペックによる差別化にとどまらない、  
新たな付加価値を。

新しいデザインのコマンドスイッチで、  
装置全体の付加価値向上を  
サポートします。



### ■ 主な特長

- ・ φ16 系のデザインを一新、形式はそのまま、デザイン性の高いシリーズとして生まれ変わりました。
- ・ φ16 系・φ22 系にパネル表面からの突出が少ない薄形もラインアップに追加、更にバリエーションが広がりました。
- ・ 照光式は発光面を拡大、視認性が向上しました。
- ・ ボタン表面は指先にフィットするデザインに変更、美しさだけでなく、操作感も向上しました。

コマンドスイッチ  
紹介ページ

コマンドスイッチ  
ラインアップ一覧  
(11/11 公開予定)

### ■ 新形コマンドスイッチラインアップ

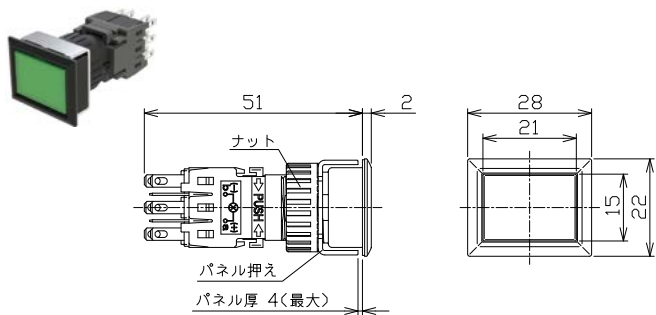
シリーズ	φ16系						φ22系					
	φ16					φ18	φ19.2	φ22			φ30	
取付穴サイズ (丸穴の場合)	φ16					φ18	φ19.2	φ22			φ30	
パネルカット形状	丸	丸	丸	丸	丸	丸	丸・四角	丸	四角	丸	丸	
構造	接点分離形	接点分離形	接点分離形	接点一体形		接点分離形	接点一体形	接点分離形	接点分離形	接点分離形	接点分離形	
	標準形	標準形	標準形	標準形		薄形	薄形	薄形	薄形	標準形		
基本形式	AH164	AH165	AH165-2	AR16-DR16	AR16	AH185	AF16-DF16	AH225	AG225	AR22-DR22	AR22 一部	AF30
外観												
シリーズ構成	押しボタンスイッチ	● デザイン一新	● デザイン一新	● デザイン一新	●	● 新発売	●	● デザイン一新	● デザイン一新	●	● 新発売	● 新発売
	照光押しボタンスイッチ	● デザイン一新	● デザイン一新	● デザイン一新	●	● 新発売	●	● デザイン一新	● デザイン一新	●	● 新発売	● 新発売
	非常停止用押しボタンスイッチ				●	● 新発売	●			●	● 新発売	
	表示灯	● デザイン一新	● デザイン一新	● デザイン一新	●	● 新発売	●	● 新発売	● 新発売	●		
	セレクトスイッチ	● デザイン一新	● デザイン一新	● デザイン一新	●	● 新発売	●	● デザイン一新	● デザイン一新	●		● 新発売

※ デザイン一新 の製品は形式の変更はありません。

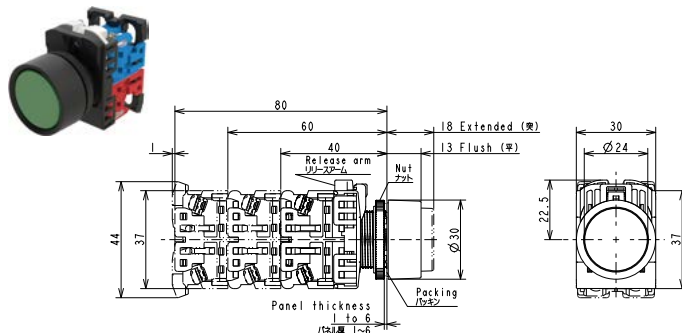
■ 外形図 **新発売** AH185, AR22 (一部), AF30 形

※代表的な製品の外形図を掲載しています。

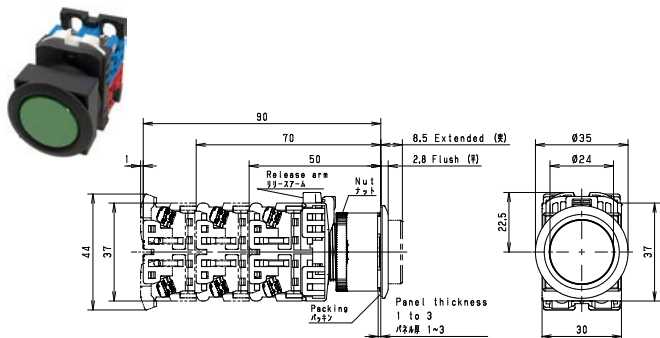
・AH185-TL / φ 16 系の小形薄形



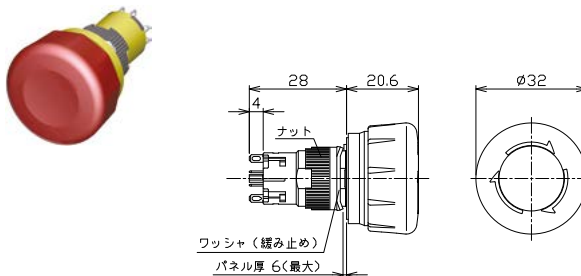
・AR22F0C / φ 22 系の高デザイン形



・AF30F0C / φ 22 系の薄型



・AR16V2R / φ 16 系の高デザイン形

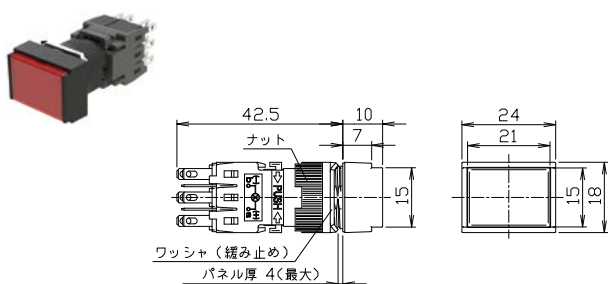


[単位: mm]

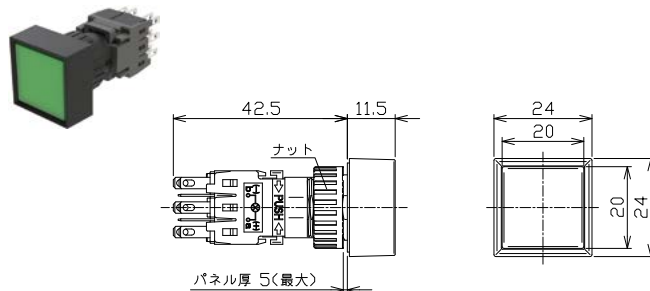
■ 外形図 **デザイン新** AH164, AH165, AH165-2, AH225, AG225 形

※代表的な製品の外形図を掲載しています。

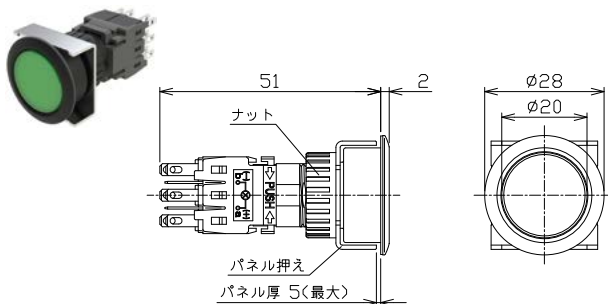
・AH165-TL / φ 16 系の小形高デザイン形



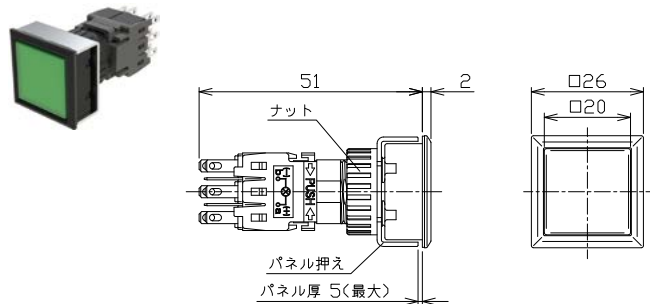
・AH165-2SFL / φ 16 系の大形高デザイン形



・AH225-FL / φ 16 系の大形薄形



・AG225-FL / φ 16 系の大形薄形



[単位: mm]

**FE 富士電機機器制御株式会社**

〒369-0192

埼玉県鴻巣市南 1 丁目 5 番 45 号

[www.fujielectric.co.jp/fcs/](http://www.fujielectric.co.jp/fcs/)

⚠ 安全に関するご注意

- 安全のため、ご使用前に、「取扱説明書」や「ユーザーズマニュアル」をよくお読み頂くか、お買上の販売店または当社にご相談のうえ、正しくご使用ください。
- 安全のため、接続は電気工事・電気配線などの専門の技術者を有する人が行ってください。

